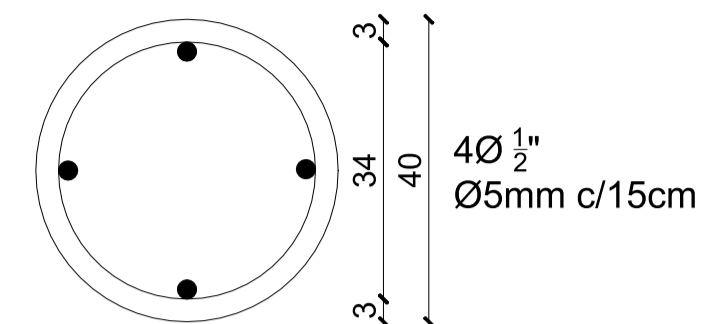


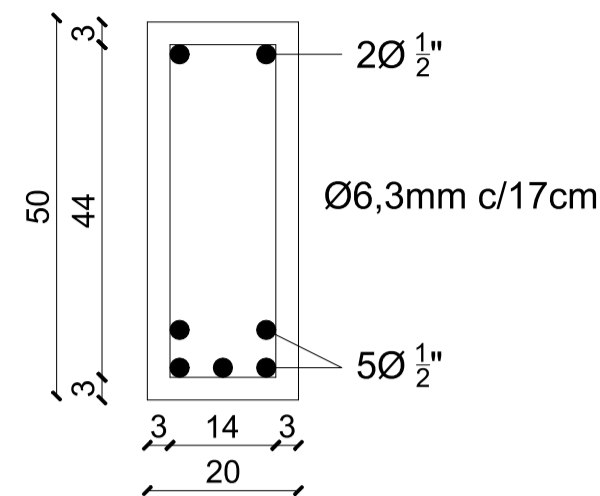
ESTACAS

E1 = E2 = E3 = E4 = E5 =
E6 = E7 = E8 = E9 = E10



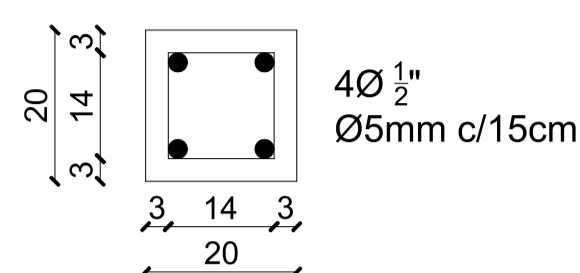
VIGAS DE BALDRAME

VB1 = VB2 = VB3 = VB4 = VB6 = VB7
VB5 = igual as demais, mas estribos de Ø6,3mm c/17cm

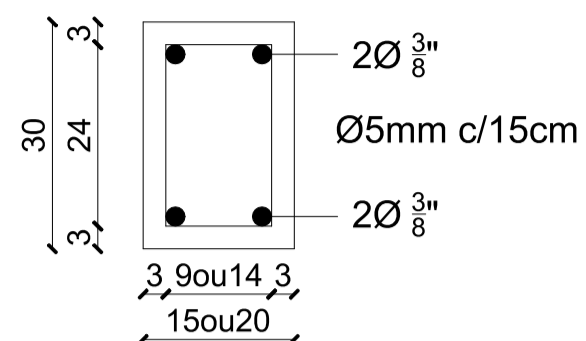


PILARES

P1 = P2 = P3 = P4 = P5 =
P6 = P7 = P8 = P9 = P10

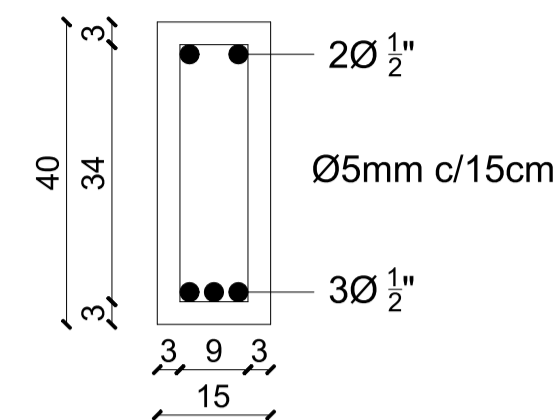


CINTA DE AMARRAÇÃO



VIGAS DA COBERTURA

VS1 = VS2

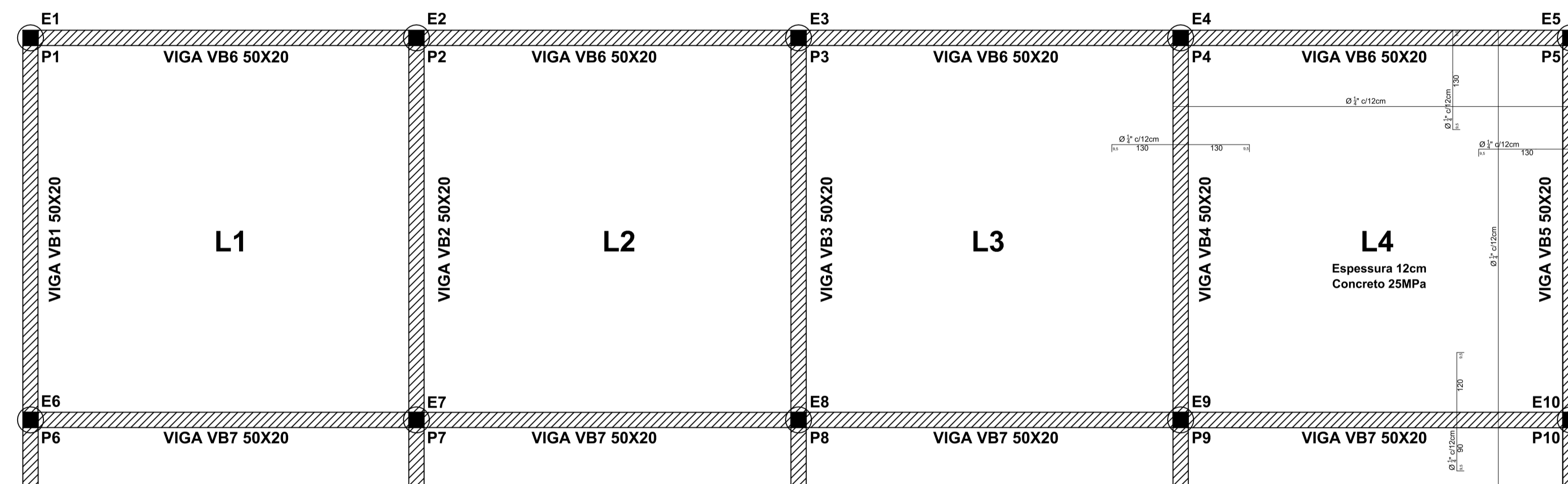


LAJE

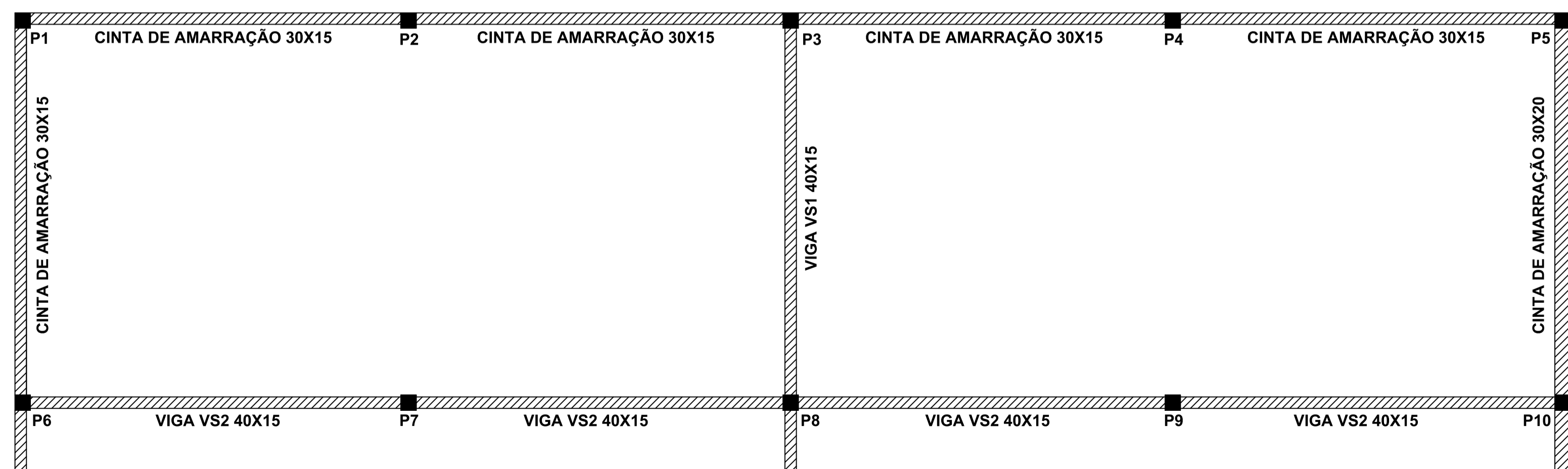
L1 = L2 = L3 = L4

Armadura positiva = Ø1/4 c/12cm
Armadura negativa = Ø1/4 c/12cm
Espessura = 12cm
Obs: Vide Planta de Fundações

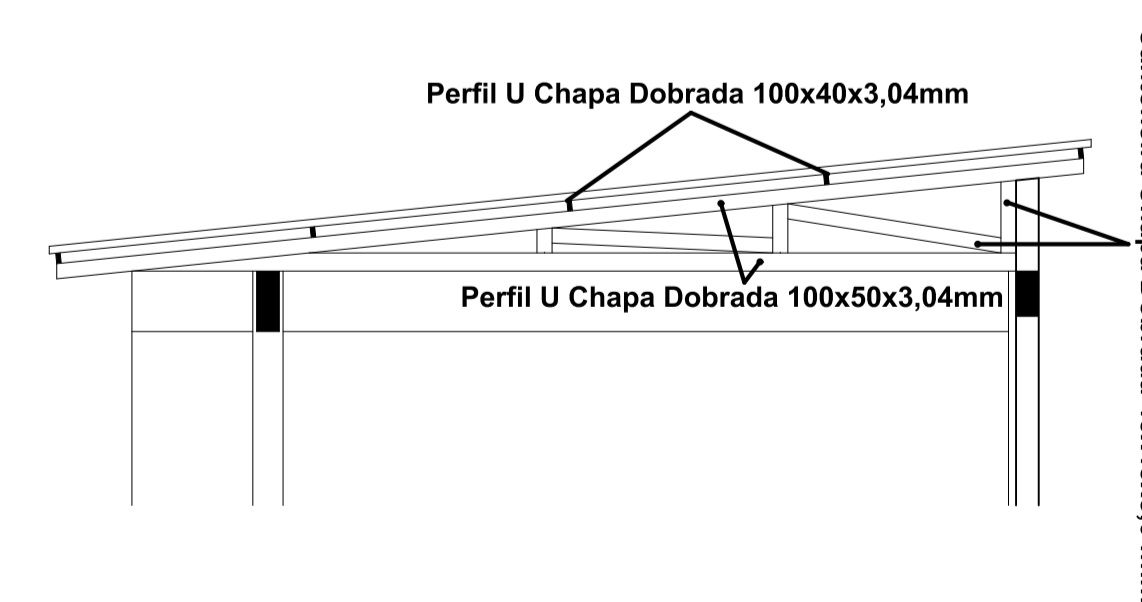
Para todos elementos: Recobrimento = 3cm
Concreto = 25MPa



**PROJETO ESTRUTURAL
FUNDAÇÕES**



**PROJETO ESTRUTURAL
SUPRA ESTRUTURA**



SEPLAN
PREFEITURA MUNICIPAL DE LAJEADO
SECRETARIA DO PLANEJAMENTO
Rua Júlio May, 242 - CEP 95.900.000
Tel.: (051)3982-1065 - Fax: (051)3982-1049

OBRA: GARAGEM - SEMA			
PREFEITO MUNICIPAL: MARCELO CAUMO	SECRETARIO DO PLANEJAMENTO: RAFAEL ZANATTA		
RESPONSÁVEL TÉCNICO: CARLOS ALFREDO GERHARDT - CREA 32967	PROPRIETÁRIO: SEMA		
DISCRIMINAÇÃO: PLANTA ESTRUTURAL	ÁREA: 122,10m²	ESCALA: 1/10 E 1/50	
DATA: DEZEMBRO/2018	PRANCHAS: 03	DESENHO: JULIAN	EXPEDIENTE: 2421/2015
MAPOTECA:			